

CHAUDIÈRE MURALE GAZ

INITIA PLUS

2.24 - 2.28 - 2.33


CHAUDIÈRE MURALE GAZ

CONDENSATION
CHAUFFAGE ET ECS
MICRO-ACCUMULATION
CHEMINÉE OU VENTOUSE
PUISSANCE DE 3,8 À 33 kW

**INITIA PLUS 2.28 HTE
AVEC CIRCULATEUR
MODULANT CLASSE "A"**

GÉNÉRALITÉS

- Chaudière murale gaz à condensation micro-accumulée livrée pour le fonctionnement au gaz naturel et réglable au propane
- Classe de rendement ****CE selon directive rendement 92/94 CEE
- Rendement d'exploitation jusqu'à 109%
- Raccordement ventouse, cheminée étanche et biflux
- Modulation intégrale de la puissance entre 16 et 100%

DESCRIPTIF DE LA CHAUDIÈRE

- Corps de chauffe en acier inox 316 L
- Brûleur cylindrique de type prémix modulant de 16 à 100%
- Allumage électronique du brûleur et contrôle de flamme par ionisation
- Pompe 2 vitesses automatiques intégrant un dégazeur à séparation d'air 24 et 33 kW
- Circulateur modulant classe "A" à haute efficacité énergétique version 2.28 HTE
- Priorité à l'eau chaude sanitaire par vanne d'inversion
- Vase d'expansion 8l ou 10l suivant puissance
- Vanne gaz modulante asservie au débit d'air
- Maintien du débit chaudière en cas de fermeture des circuits chauffage ou de perte de charge excessive par by pass intégré
- Dispositif de dégommage de pompe et de vanne 3 voies
- Dispositif de manque d'eau avec information à l'écran
- Jacquette époxy blanche
- Contrôle de débit par 2 thermistances CTN sur le départ et le retour

TABLEAU DE COMMANDES

Initia Plus HTE dispose d'un tableau de commandes convivial avec un écran indicateur rétro-éclairé. Boutons indépendants de réglage de la température de chauffage et ECS. Affichage par codes de toutes les informations et les paramètres de fonctionnement.



Tableau Initia Plus HTE rétro-éclairé

**PRINCIPE DE LA
MICRO-ACCUMULATION**

Le système de gestion électronique de Initia Plus HTE permet de maintenir en température le système de production d'eau chaude durant les périodes de puisage. Le système peut être modifié par l'utilisateur pour passer en mode "eco". L'eau chaude arrive rapidement et à température constante.

INSTALLATION

Chaudière aux dimensions compactes :
763 X 450 X 345 mm
Raccordement aisé : les tuyauteries cuivre d'arrivée au mur sont fournies
Diamètre d'évacuation des fumées concentriques : 60 mm
Diamètre d'aspiration des fumées concentriques : 100 mm


LES + PRODUITS

Plage de régulation de 16 à 100%

Simplicité du tableau de commandes

Corps hydrauliques en laiton

Pompe 2 vitesses automatiques 24 et 33 kW

Circulateur modulant 28 kW

Rendement 108%

Insonorisation complète intégrée

Caractéristiques techniques

INITIA PLUS HTE		Données RT 2012	2.24	2.28 avec circulateur Classe "A"	2.33	
Type de générateur		•	Micro-accumulation			
Type de chaudière			Condensation			
Energie			Gaz naturel ou propane			
Evacuation			Ventouse - Cheminée C13, C33, C43, C43P*, C53, C63, C83, B23, B23p, C93			
Plage de puissance	kW		4.0-24.0	4.7-28.0	5.5-33.0	
CHAUFFAGE	Puissance nominale chauffage 80/60 °C	kW	• 20	24	28	
	Puissance utile intermédiaire	kW	• 6	7	8,4	
	Rendement charge mini et 30°C	%		108,3		
	Rendement charge 30 % et 30°C	%	•	108		
	Rendement charge 100 % et 70°C	%	•	97,7		
	Plage de température chauffage	°C		25-80°C		
	Puissance électrique des auxiliaires hors circulateur à Pmin	W		15		
	Puissance électrique des auxiliaires hors circulateur à Pn	W	•	45	55	60
	Type de circulateur		•	à débit constant et fonctionnement intermittent	vitesse variable et pression différentielle variable	à débit constant et fonctionnement intermittent
	Puissance circulateur maxi	W		75	47	75
Puissance circulateur mini	W		40	3	40	
Puissance circulateur RT 2012	W	•	40	25	40	
Débit minimal	l/h	•	0			
Pertes à l'arrêt ΔT 30	W	•	35	35	40	
Puissance électrique à charge nulle (veille)	W	•	2,1			
M3 - A+ - 2010	Puissance nominale sanitaire sur PCI	kW	24	28	33	
	Débit spécifique à ΔT 30	L/min	12,1	14,1	16	
	Classification EN 13203			***		
Pression acoustique à 1 m Pmin	dB(A)		35,8	34,2	34,9	
Poids	kg		38,5	38,5	39,5	

Valeurs actualisées disponibles sur le site d'Uniclima: www.rt2012-chauffage.com

*Avec accessoire coude 3CEP

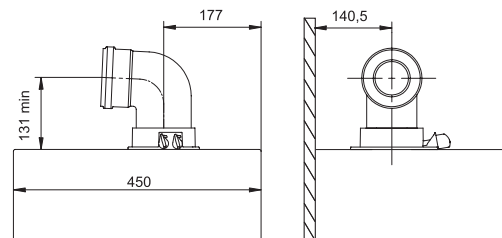
CHAPPÉE VOUS ACCOMPAGNE DANS LA MISE EN SERVICE DE VOTRE CHAUDIÈRE

En achetant cette prestation, Chappée s'engage à effectuer la mise en service de votre chaudière et les éventuels dépannages durant la 1^{ère} année suivant la date de l'installation, en partenariat avec son réseau de stations techniques agréées, gage d'une prestation Constructeur de qualité.

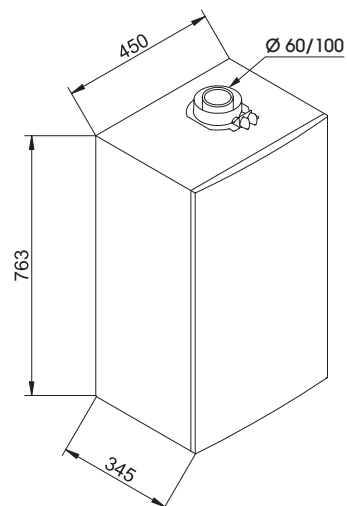
*Rendez-vous sur www.chappee.com pour connaître toutes les modalités.

POUR UNE MISE EN SERVICE ACHETÉE
1 ANNÉE
DE MAIN D'ŒUVRE GRATUITE*

RACCORDEMENTS



DIMENSIONS



- 1 Large écran rétro-éclairé permettant une grande visibilité
- 2 Réglage température eau de chauffage
- 3 Réglage température ECS
- 4 Touche informations
- 5 Fonction mode on/off reset

Faites confiance aux professionnels CHAPPÉE

CHAPPEE
TOUT LE CHAUFFAGE



www.chappee.com

157, Avenue Charles Floquet
93158 Le Blanc Mesnil Cedex - France
Téléphone : 33 (0)1 45 91 56 00
Télécopie : 33 (0)1 45 91 59 90

CHAPPÉE S.A. au capital de 48 402 499 €
RCS Bobigny B 602 041 675 A.P.E. 2521Z

